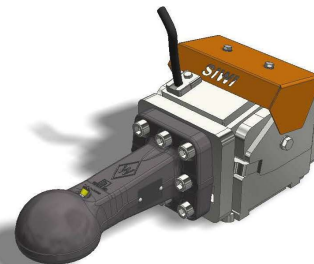
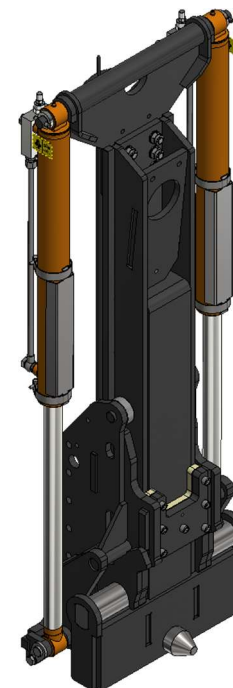
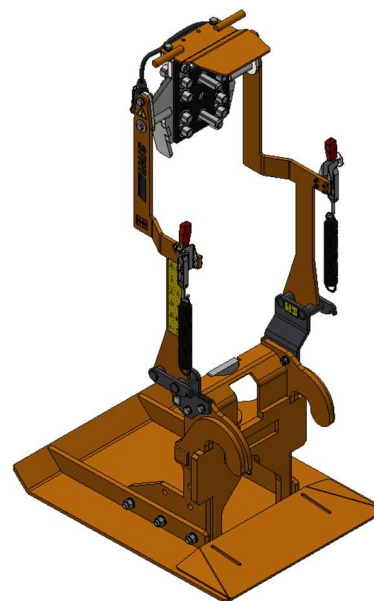
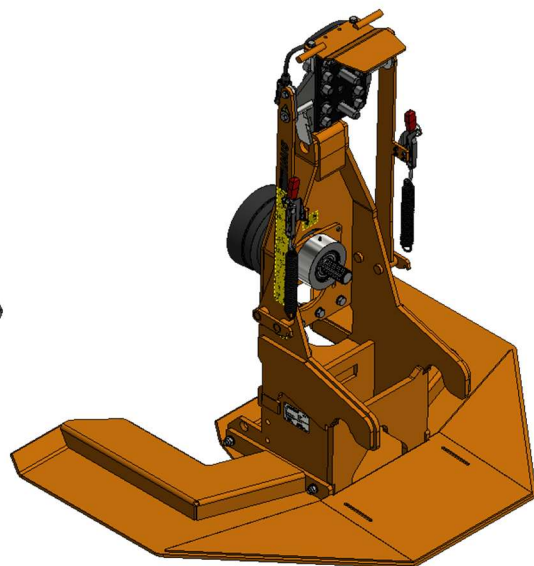
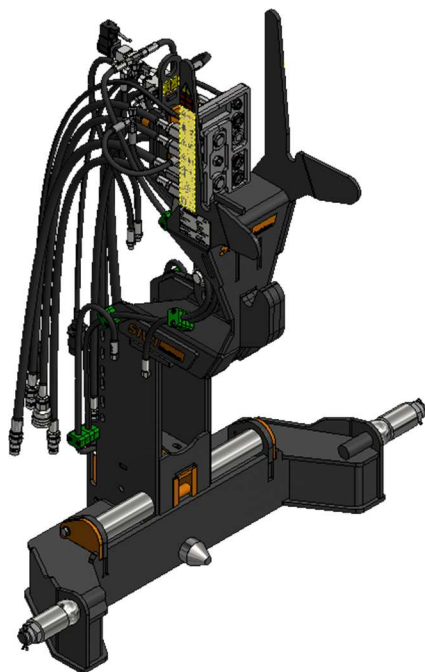




Kombihaakesüsteem



MADE IN DENMARK



Traktorimoodul TM800-C3

Kat.3 rippüsteemiga traktoritele alates 200 hj. Standardvarustuses hüdraulikamoodul (4 paari) ja haagisetulede moodul (6 klemmi). Lisavarustusena jõuvõtuvõllimoodul (6, 20 või 21 nuuti), hüdro- / pneumopidurid, ISO-bus jt erinevad elektriühendusmoodulid. Kaal ca 250 kg.



Masinamoodul MM800

Jõuvõtuvõllita. Silokombainidele, traktoritele, lágalaoturitele. Tõstekõrgus 600 mm, tõstevõime 5800 kg. Vastavalt kliendi soovile: hüdro- / pneumopidurid, ISO-bus jt erinevad elektriühendusmoodulid. Erinevad kinnitusvariandid vastavalt silokombainide, traktorite ja lágalaoturite markidele ja mudelitele. Kaal ca 270 kg.



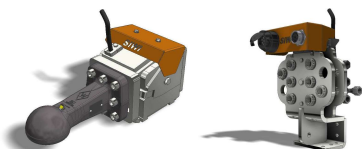
Haakemoodul VM800P

Jõuvõtuvõlliga. Ühildub traktorimooduliga TM800-C3. Standardvarustuses hüdraulikamoodul (4 paari) ja haagisetulede moodul (6 klemmi). Vastavalt kliendi soovile: hüdro- / pneumopidurid, haagise rataste juhtimine, ISO-bus jt erinevad elektriühendusmoodulid. Kaal ca 330 kg.



Haakemoodul VM800

Jõuvõtuvõllita. Ühildub traktorimooduliga TM800-C3 ja masinamooduliga MM800. Vastavalt kliendi soovile: hüdraulikamoodul, hüdro- / pneumopidurid, haagise rataste juhtimine, ISO-bus jt erinevad elektriühendusmoodulid. Kaal ca 150 kg.



Tuleohutusmoodul FireSafe

Traktori ja pressi kiireks lahtihaakimiseks masina süttimisel. Täiskomplekt sisaldab tiisli ja elektri- ning hüdraulikaühenduste kiirlahtihaakimise mooduleid. Võimalik ka üksnes ainult tiisli kiirlahtihaakimise moodul.

SIWI kombihaakesüsteemi moodulid komplekteeritakse tehases vastavalt kliendi spetsifikatsioonile- küsi personaalset pakkumist!

Esindaja Eestis:

AGRIKESKUS OÜ

info@agrikeskus.ee

www.agrikeskus.ee

Tel: +372 533 23 600



***SIWI* – Komposti & lubja laotamine**



Traktorimoodul TM800-C3P



Haakemoodul VM800P







***SIWI* – Lubja laotamine**



Traktorimoodul TM800-C3P



Haakemoodul VM800P













***SIWI* – Sõnniku laotamine**



Traktorimoodul TM800-C3P



Haakemoodul VM800P











SIWI – Söödamikser



Traktorimoodul TM800-C3P

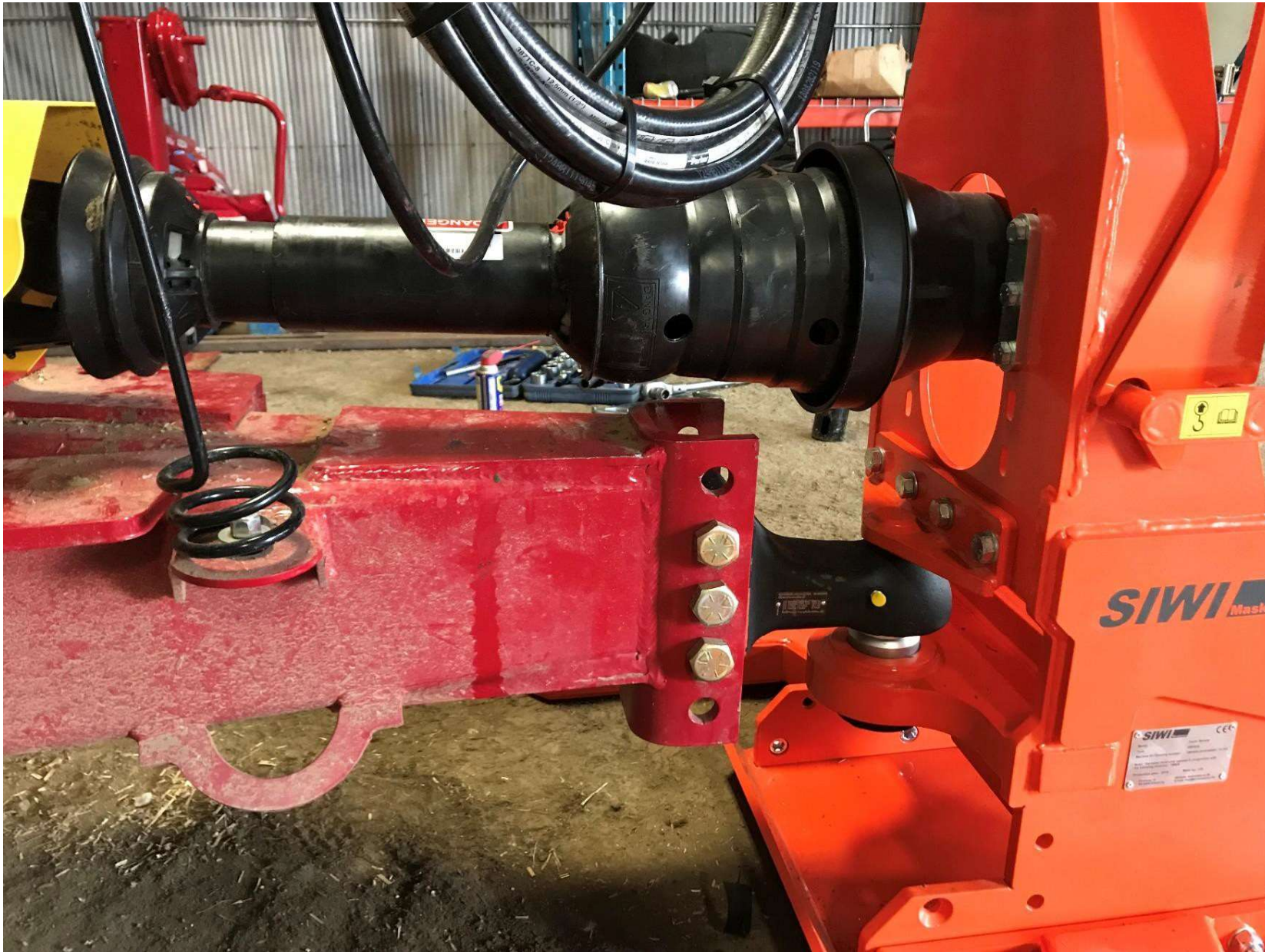


Haakemoodul VM800P











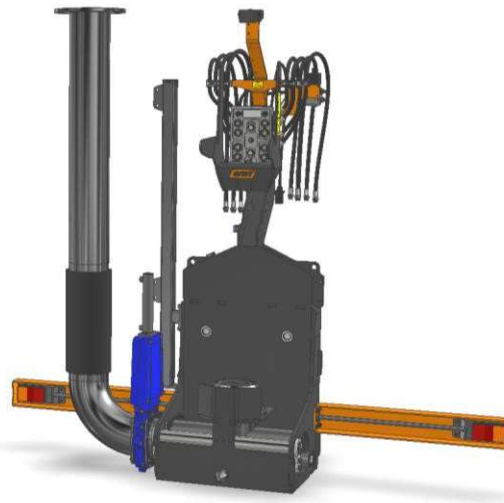
***SIWI* – Läga laotamine**



Masinamoodul MM800-H
Läga transport



Lägalaotur

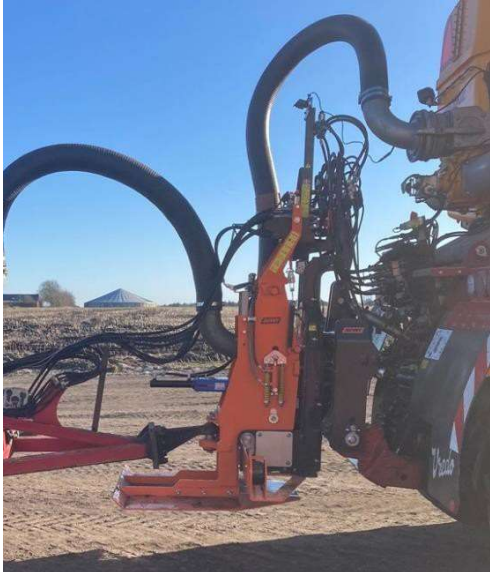


Haakemoodul VM800
Läga transport









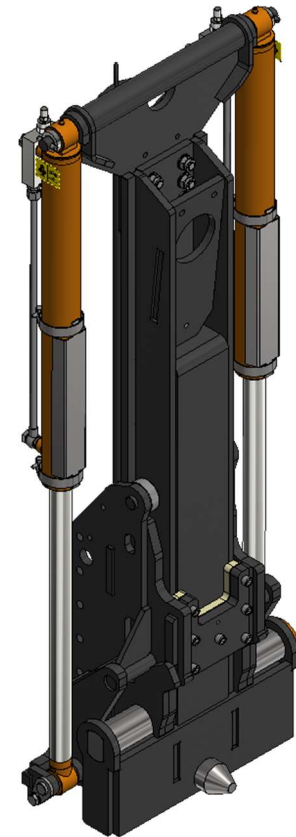
***SIWI* – Söödakoristus**



Masinamoodul MM800-H



Haakemoodul VM800



Masinamoodul MM800









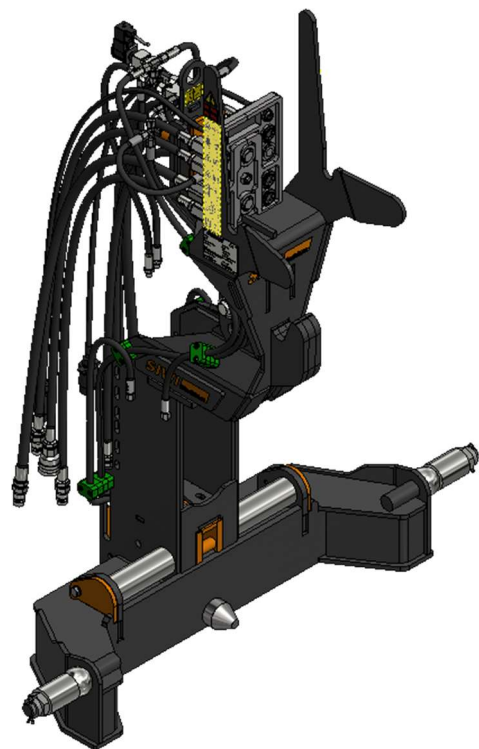




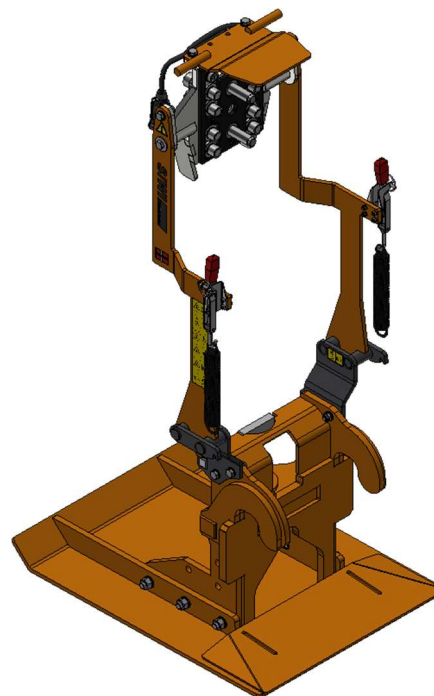




SIWI – Heina ja põhu vedu



Traktorimoodul TM800-C3



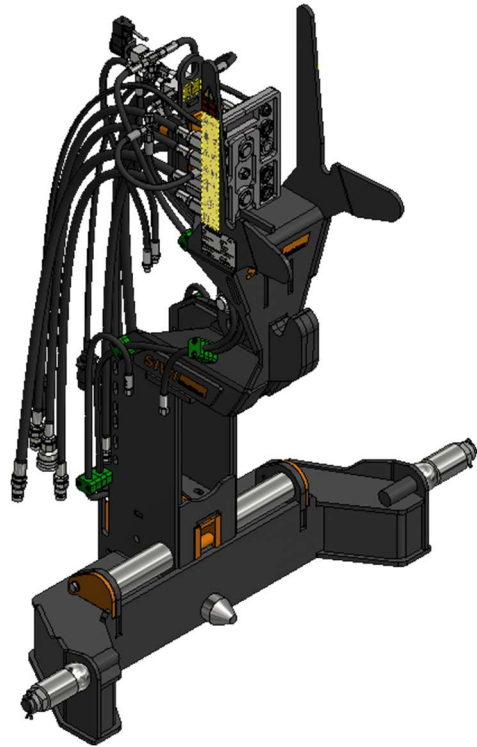
Haakemoodul VM800



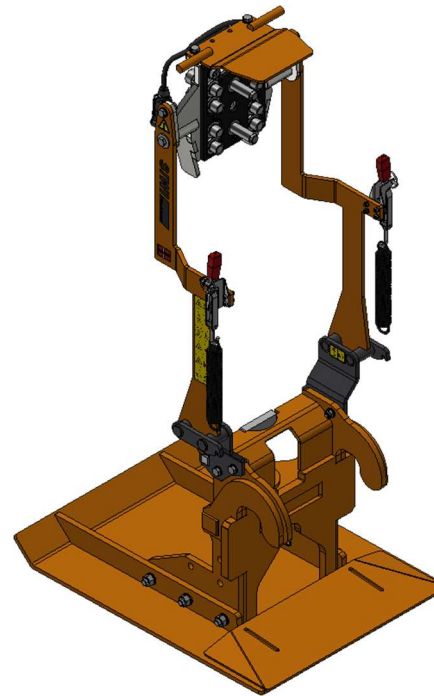




***SIWI* – Maaharimine**



Traktorimoodul TM800-C3

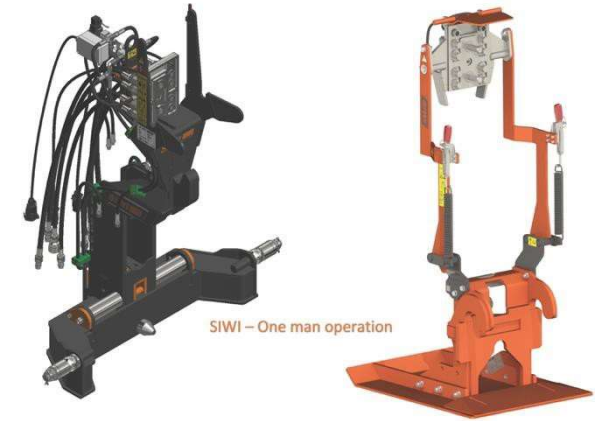


Haakemoodul VM800



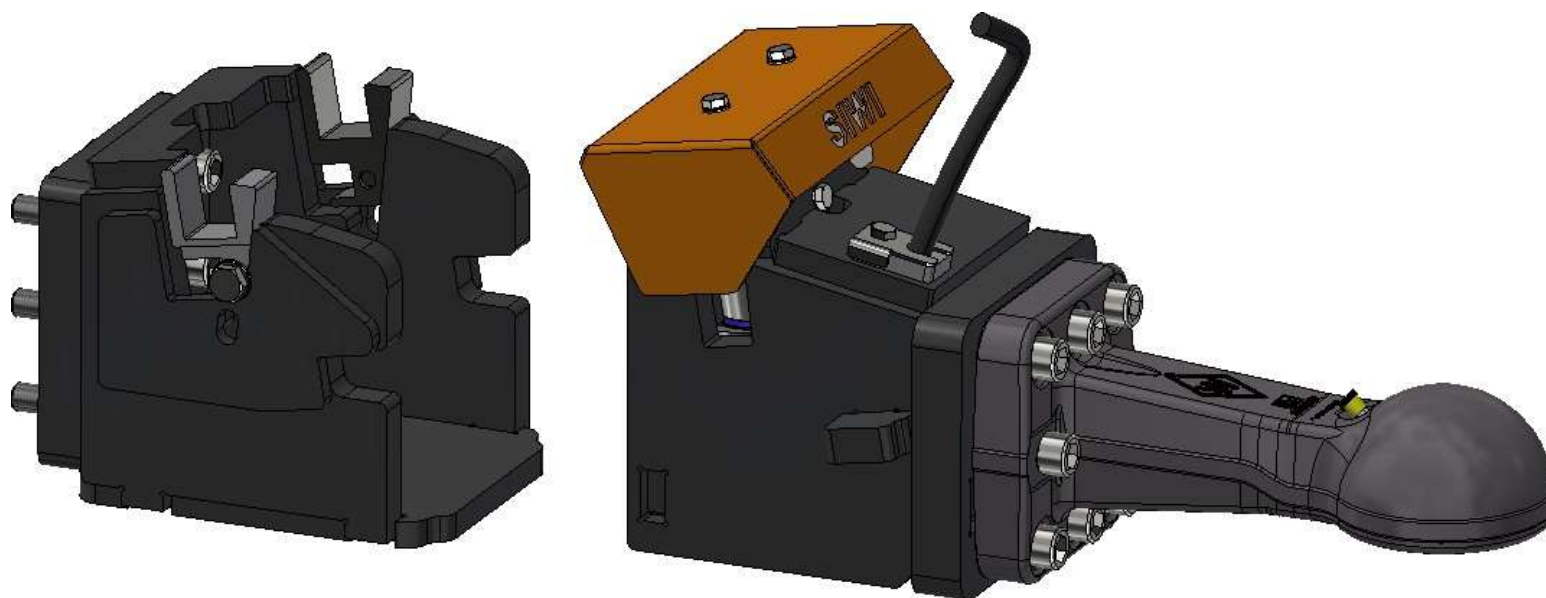
SIWI Combi-Hitch /// One system - Many possibilities

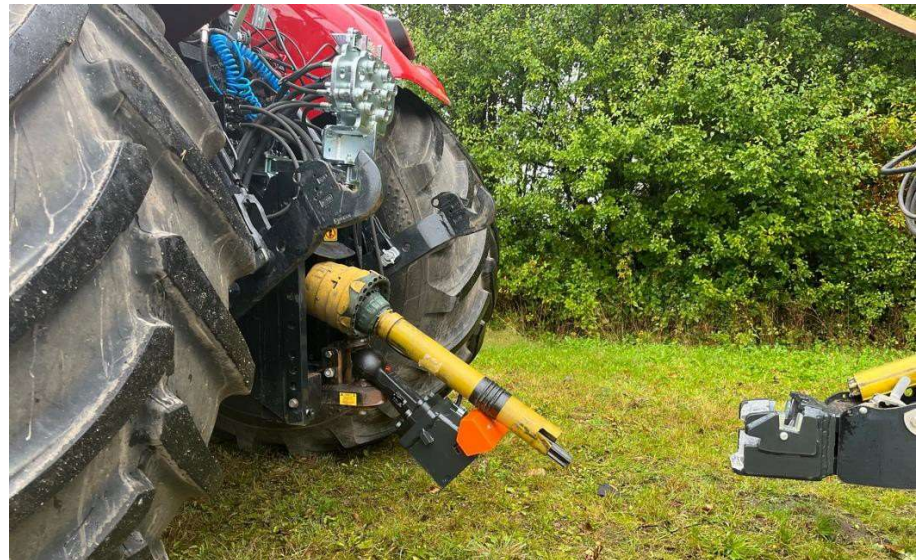
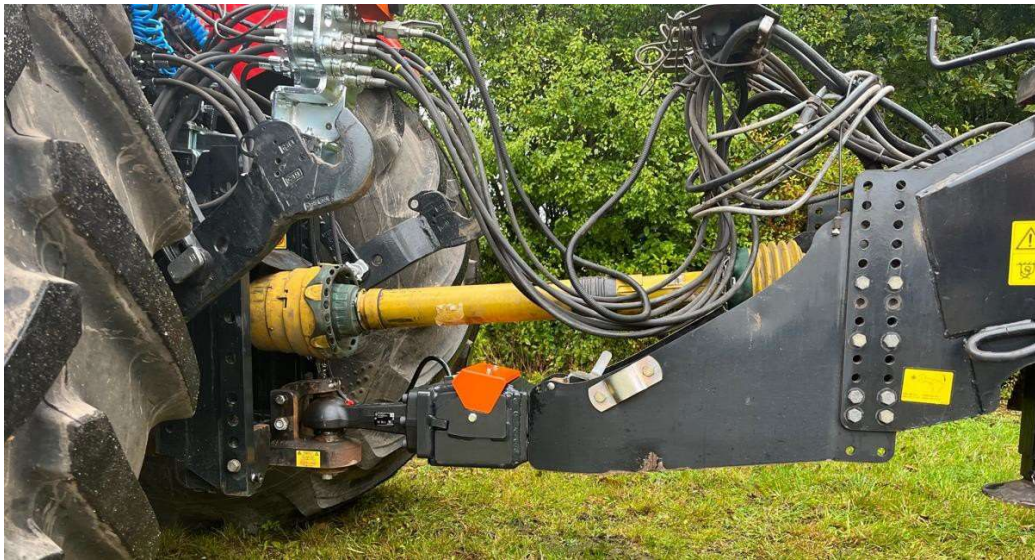






***SIWI* – FireSafe**







SIWI FireSafe

